
1.	Общие сведения	3
2.	Назначения изделия.....	4
3.	Конструкция изделия	5
4.	Технические данные	6
5.	Комплектность поставки.....	7
6.	Правила безопасности	8
7.	Подготовка к работе.....	9
8.	Порядок работы.....	10
9.	Условия гарантии.....	12

Уважаемый покупатель!

Благодарим Вас за то что обратили внимание на изделия нашей торговой марки, которые отличаются инновационными характеристиками, прогрессивным дизайном и высоким качеством исполнения. Мы надеемся, что наша продукция станет Вашим помощником на долгие годы.

Общие указания

При покупке изделия в розничной торговой сети требуйте проверки его работоспособности и комплектности, а также штампа торгующей организации и даты продажи в гарантийном талоне.

Для правильной эксплуатации и во избежание недоразумений внимательно ознакомьтесь с данной Инструкцией.

Изготовитель оставляет за собой право без дополнительного уведомления вносить изменения, связанные с модернизацией изделия. Все изменения будут внесены в новую редакцию руководства по эксплуатации.

Устройство намоточное с ручным приводом Roller DX6 предназначено для намотки катушек индуктивности, трансформаторов и т.п., различных диаметров и формы.

Устройство намоточное с ручным приводом Roller DX6 (рис.1), включает в себя: кронштейн (8); крепление типа струбцина (9); блок управления и индикации (7), в котором расположены трёхразрядный семисегментный индикатор (5) и кнопка «Включение/Сброс» (6); трехкулачковый патрон (1), в который крепится каркас моточного изделия; рукоятку вращения вала (4); фиксатор вала (3); блок датчиков (2).

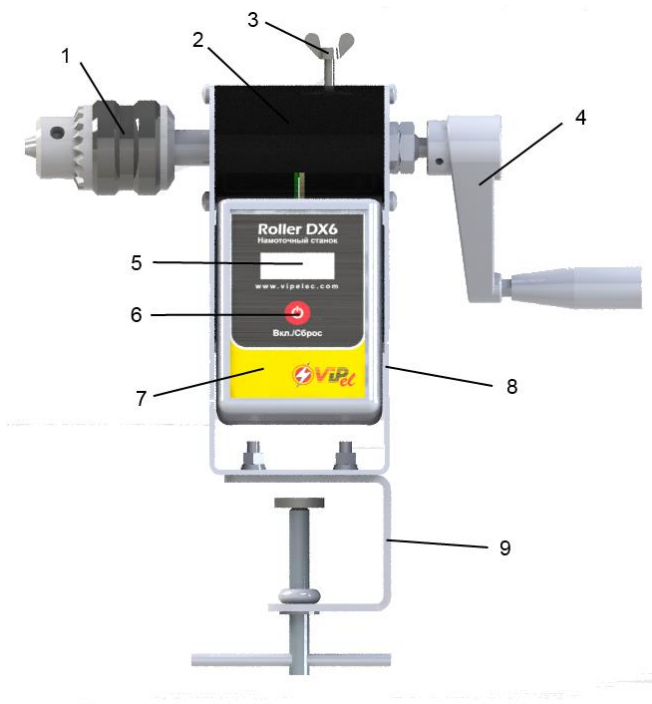


Рисунок 1

- | | |
|-----------------------------|--------------------------------|
| 1. Трехкулачковый патрон | 5. Индикатор |
| 2. Блок датчиков устройства | 6. Кнопка «Включение/Сброс» |
| 3. Фиксатор вала | 7. Блок управления и индикации |
| 4. Рукоятка вращения вала | 8. Кронштейн |
| | 9. Крепление типа струбцина |

4. Технические данные

Питание устройства осуществляется от 2х батарей типа ААА.

Номинальный потребляемый ток

- в спящем режиме, не более (мкА)130

- в режиме работы, не более (мА)4,5

Привод.....ручной

Скорость оборотов вала, не более (об/с).....5

Диапазон диаметров вала, зажимаемых в патроне (мм) 1,0..10

Количество разрядов счётчика витков (оборотов вала
каркаса моточного изделия)3

Габаритные размеры, максимальные (мм):

ширина247

глубина80

высота (с закрученной струбциной)254

Установочные размеры указаны на рисунке 2, не более (мм):

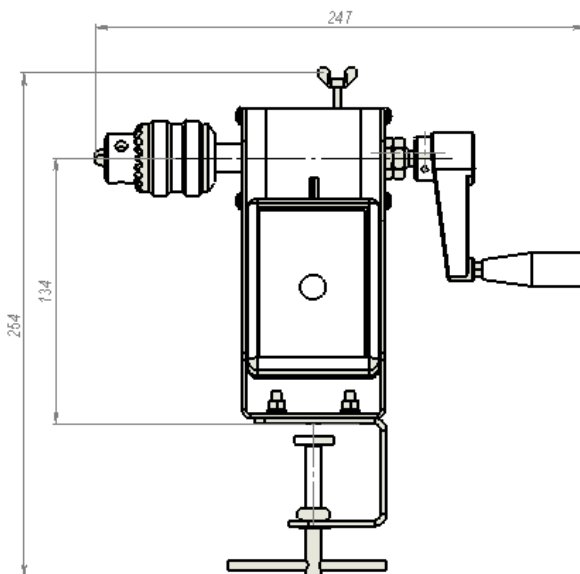


Рисунок 2

При покупке обязательно проверьте целостность содержимого упаковки. В комплект поставки должно входить:

- устройство Roller DX6..... 1 шт.
- ключ для трехкулачкового патрона..... 1 шт.
- паспорт..... 1 шт.
- тара упаковочная 1 шт.
- элемент питания (батарея типа ААА)..... 2 шт.

Если один или несколько из перечисленных компонентов отсутствуют, немедленно обратитесь к поставщику.

- Каждый раз перед использованием проверяйте положение фиксатора вала;
- При замене элементов питания бережно обращайтесь с блоком управления и индикации, и проводами находящимися внутри;
- Используйте в качестве элементов питания только батареи и аккумуляторы типа ААА;
- Не разбирайте блок датчиков;
- При намотке не превышайте максимальную скорость оборотов вала, указанную в разделе 4 данной инструкции;
- Защищайте устройство от попадания любых жидкостей и влаги.

Перед началом работы необходимо собрать Roller DX6 в следующей последовательности:

- внимательно и полностью прочтите данное руководство;
 - вставьте блок датчиков в кранштейн и закрепите винтами M4x8 DIN7985;
 - соедините блок датчиков с блоком управления и индикации;
 - установите ручку и закрепите винтом M3x10 DIN7985;
 - установите устройство на краю рабочего места и затяните крепление типа струбцина до жесткой фиксации;
 - поверните «по часовой стрелке» до упора фиксатор вала;
 - устройство готово к работе.
-
- установите в трехкулачковый патрон оснастку для крепления каркасов точечных изделий (оснастка в комплект поставки не входит)

8.1. Установите в трехкулачковый патрон оснастку для крепления каркасов мотоцикльных изделий (оснастка в комплект поставки не входит).

8.2. Зафиксируйте каркас мотоцикльного изделия в оснастку для крепления каркаса.

8.3. Закрепите наматываемый провод к каркасу мотоцикльного изделия.

8.4. Включите устройство одним нажатием кнопки «Включение/Сброс».

8.5. Для обнуления счётчика дважды нажмите кнопку «Включение/Сброс».

8.6. Ослабьте фиксатор вала поворотом винта «против часовой стрелки».

8.7. Наматывайте необходимое количество витков. Подсчет производится с учетом направления вращения вала, что облегчает укладку провода.

8.8. Зафиксируйте положение вала каркаса мотоцикльного изделия поворотом фиксатора до упора «по часовой стрелке».

8.9. Выполните все подготовительные операции, если они необходимы, для последующей намотки.

8.10. Для перевода устройства в спящий режим нажмите и удерживайте кнопку «Включение/Сброс» в течение трёх секунд.

8.11. В случае простоя в течение 15 минут устройство переходит в спящий режим, погасив индикатор. Для перевода

устройства в рабочий режим необходимо нажать на кнопку «Включение/Сброс», при этом на индикаторе высветится то количество витков, которое отображалось до перехода в спящий режим.

8.12. По окончании работы затяните фиксатор вала, снимите каркас моточного изделия. При необходимости ослабьте винт крепления, уберите устройство в удобное для Вас место.

Важно! Перед вращением рукоятки не забывайте ослаблять фиксатор вала!

Дорогой покупатель!

ООО «Вип Электроника» выражает Вам огромную признательность за Ваш выбор. Уверены что данное изделие будет удовлетворять всем Вашим запросам, а качество будет соответствовать лучшим мировым образцам.

Проблемы качества нашей продукции очень волнуют нас, поэтому мы будем Вам очень благодарны за помощь, которую Вы можете оказать нам в улучшении качественных показателей и технических характеристик наших изделий. Если у вас возникают какие-либо проблемы, рекомендуем Вам обращаться только к уполномоченным сервисным центрам ООО «Вип Электроника», адреса и телефоны которых Вы можете узнать в магазине или у наших дилеров. Только они могут помочь Вам квалифицированно и в кратчайшие сроки.

Убедительно просим Вас во избежание недоразумений внимательно изучить Инструкцию по эксплуатации и проверить правильность заполнения гарантийного талона, обратите внимание на наличие даты продажи, подписи продавца, печатей магазина и фирмы-производителя.

Гарантийный срок, установленный фирмой производителем – 12 месяцев со дня покупки, за исключением случаев, особо оговоренных фирмой-производителем.

Данным гарантийным талоном ООО «Вип Электроника» подтверждает отсутствие каких-либо дефектов в купленном Вами изделии и обязуется обеспечить бесплатный ремонт и замену вышедших из строя элементов в течение всего гарантийного срока, который продлевается на время нахождения изделия в УСЦ. Однако ООО «Вип Электроника» оставляет за собой право отказа от бесплатного гарантийного ремонта в случае несоблюдения изложенных ниже условий гарантии. Все условия гарантии действуют в рамках законодательства о защите прав потребителей и регулируются законодательством страны.

Условия гарантии

1. Гарантия действительна только при наличии правильно и четко заполненного гарантийного талона с указанием серийного номера изделия, даты продажи, гарантийного срока, четкими печатями фирмы-продавца и фирмы-производителя.
2. Бесплатный ремонт производится только в течение гарантийного срока, указанного в данном гарантийном талоне.
3. Серийный номер и модель изделия должны соответствовать указанным в гарантийном талоне.
4. Изделие снимается с гарантии в случае нарушения правил эксплуатации, наложенных в Инструкции по эксплуатации.
5. Изделие снимается с гарантии в следующих случаях:
 - a. Изделие имеет следы постороннего вмешательства или была попытка ремонта изделия в неуполномоченном сервисном центре.
 - b. Если обнаружены несанкционированные изменения конструкции или схемы изделия за исключением случаев, оговоренных в Инструкции по эксплуатации.
 - c. Если имеются исправления в гарантийном талоне.
6. Гарантия не распространяется на следующие неисправности:
 - a. Механические повреждения, вызванные эксплуатацией.
 - b. Повреждения, вызванные попаданием внутрь изделия посторонних предметов, веществ, жидкостей, насекомых.
 - c. Повреждения, вызванные стихией, пожаром, бытовыми факторами.
 - d. Повреждения, вызванные использованием изделия не по назначению.



Место печати СЦ

Гарантийный талон
ООО "ВиП Электроника"

Подпись

Изделие	
Модель	
Серийный номер	
Дата продажи	

Дата поступления	Дата ремонта	Неисправность	Мастер